



HORWIN SK3

ORYGINALNA INSTRUKCJA OBSŁUGI

1. Instrukcja użytkownika skutera SK3

Witamy w rodzinie HORWIN! W niniejszym dokumencie wyjaśniamy wszystkie funkcje skutera elektrycznego SK3, aby użytkownik używał go prawidłowo i bezpiecznie. W celu zapewnienia użytkownikowi bezpieczeństwa, prosimy o uważne zapoznanie się z niniejszą instrukcją przed rozpoczęciem jazdy i upewnienie się, że dopełniono poniższych wymogów:

- Pełne zrozumienie informacji w niniejszej instrukcji, m.in., instrukcji, środków ostrożności i ostrzeżeń.
- Pełne zrozumienie zasady działania i środków postępowania awaryjnego dla skutera elektrycznego SK3.

Należy zwracać uwagę na etykiety ostrzegawcze skutera.

HORWIN nie ponosi odpowiedzialności wynikającej z nieautoryzowanych modyfikacji, niestosowania oryginalnych akcesoriów lub instalacji komponentów, które mają wpływ na osiągi i bezpieczeństwo skutera.

W przypadku pytań prosimy o kontakt z Centrum Obsługi Klienta HORWIN pod adresem e-mail: **kontakt@evpoland.pl**.

Życzymy bezpiecznej i szczęśliwej podróży!

1.2 Instrukcje bezpieczeństwa

Prosimy o dokładne zapoznanie się z niniejszą instrukcją obsługi produktu. Nie wolno używać pojazdu bez wcześniejszego zapoznania się z właściwościami elektrycznego skutera SK3.

Podczas jazdy motocyklem nie wolno korzystać z telefonu komórkowego.

Nie należy używać akcesoriów innych firm oraz nie demontować i modyfikować motocykla bez upoważnienia; w przeciwnym razie straty wynikające z tego tytułu będą ponoszone przez użytkownika, a ten ostatni straci prawo do korzystania z usług gwarancyjnych.

Ze względu na ciągłe udoskonalanie produktu zakupiony pojazd może nieznacznie różnić się od pojazdu opisanego w niniejszej instrukcji. W przypadku niejasności dotyczących użytkowania, naprawy i instalacji pojazdu, prosimy o kontakt z naszym dealerem.



Dla bezpieczeństwa użytkownika i innych osób,
należy uważnie zapoznać się z niniejszymi instrukcjami:

Motocyklista powinien przestrzegać przepisów ruchu drogowego i zwracać uwagę na bezpieczeństwo ruchu.

Przed rozpoczęciem jazdy na skuterze należy uważnie przeczytać instrukcję obsługi produktu i dokładnie sprawdzić, czy wszystkie części są w dobrym stanie, ponieważ gwarantuje to bezpieczeństwo ruchu. W przypadku, gdy pojawią się jakiegokolwiek problemy należy skontaktować się ze sprzedawcą.

Aby zapewnić sobie bezpieczeństwo, podczas jazdy skuterem należy nosić kask, długie spodnie, kurtkę motocyklową lub koszulę motocyklową z długim rękawem, buty motocyklowe i rękawice motocyklowe. Ubiór ochronny powinien być kolorowy, odpowiednio elastyczny, z otwartymi mankietami i nie ograniczać swobody ruchów.

Jazda w klapkach czy butach na wysokim obcasie jest skrajnie niebezpieczna.

Nie nosić luźnych ubrań, w przeciwnym razie podczas jazdy skuterem użytkownik może czuć się niekomfortowo.

Upewnij się, że jesteś w dobrym stanie zdrowia i nie jesteś zmęczony, abyś mógł prawidłowo kontrolować pojazd. Nie wolno wsiadać na motocykl po zażyciu narkotyków, leków czy alkoholu.

Motocykl może jeździć w deszczu i śniegu, ale nie może nadmiernie brodzić w wodzie. Gdy poziom wody przekracza 20 cm może dojść do zwarcia przewodów elektrycznych!

Gdy pogoda jest deszczowa, pada śnieg lub droga jest śliska należy dostosować jazdę do warunków i jeździć wolniej. Podczas hamowania skuterem w ww. warunkach należy wydłużyć drogę hamowania, aby zapewnić bezpieczeństwo ruchu.

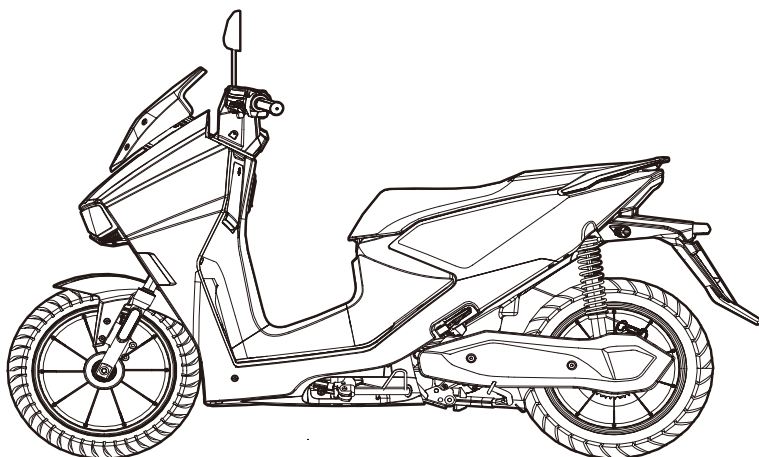
Nie należy samodzielnie demontować podzespołów i części.

Nie wolno parkować skutera elektrycznego na korytarzach, schodach ewakuacyjnych, w przejściach lub przy wyjściach zapewniających bezpieczeństwo.

Nie wolno ładować, ani parkować skutera elektrycznego w budynku mieszkalnym. Podczas ładowania skutera elektrycznego należy trzymać go z dala od materiałów łatwopalnych. Czas ładowania nie powinien być zbyt długi.

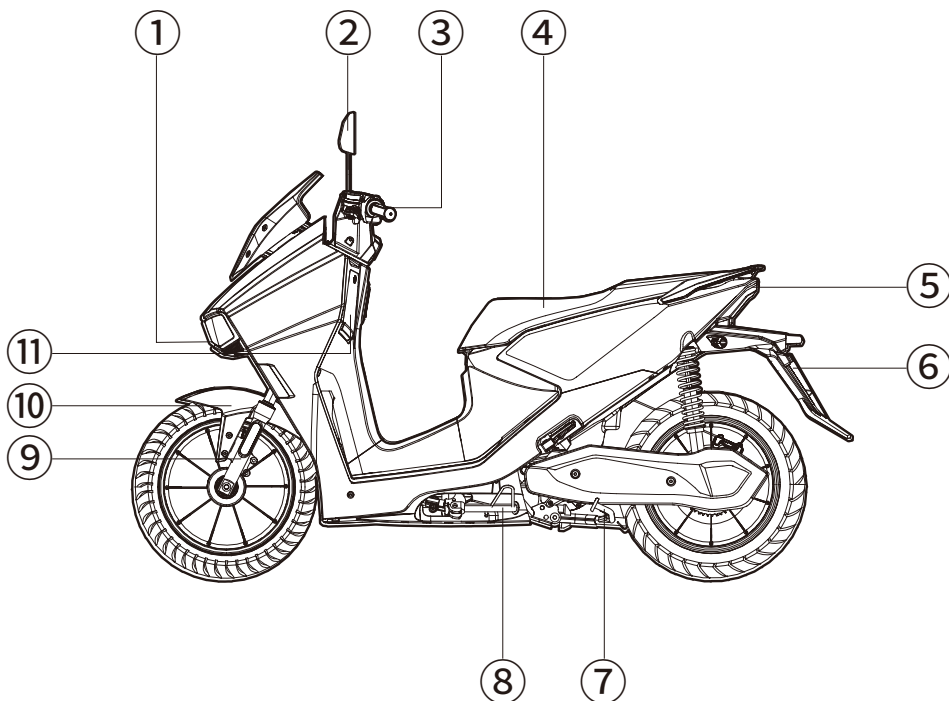
2. Części i komponenty

Schemat nadwozia i podzespołów:



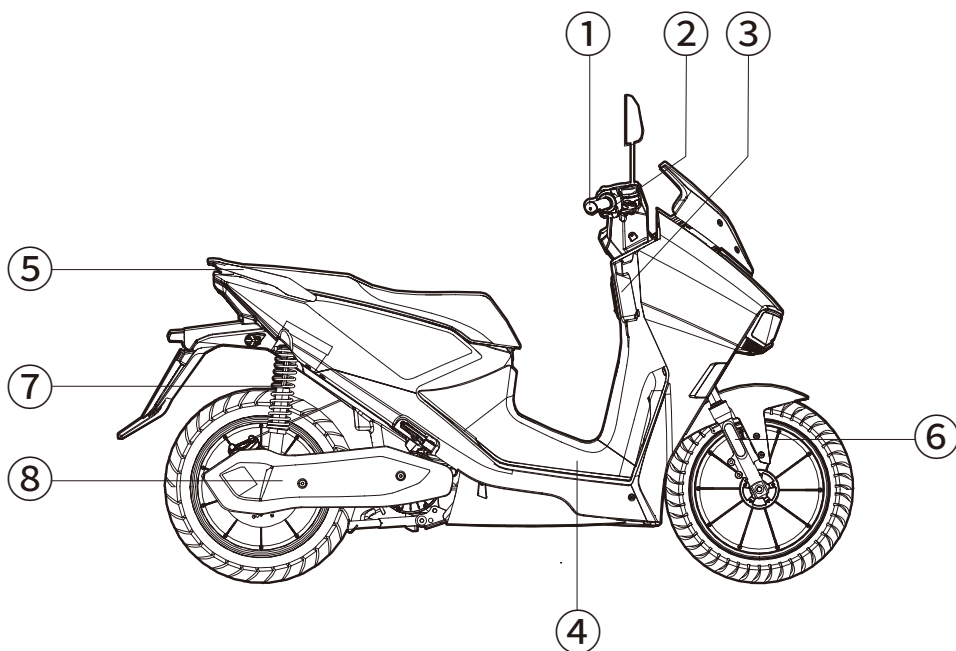
2.1 Opis części

Lewa strona



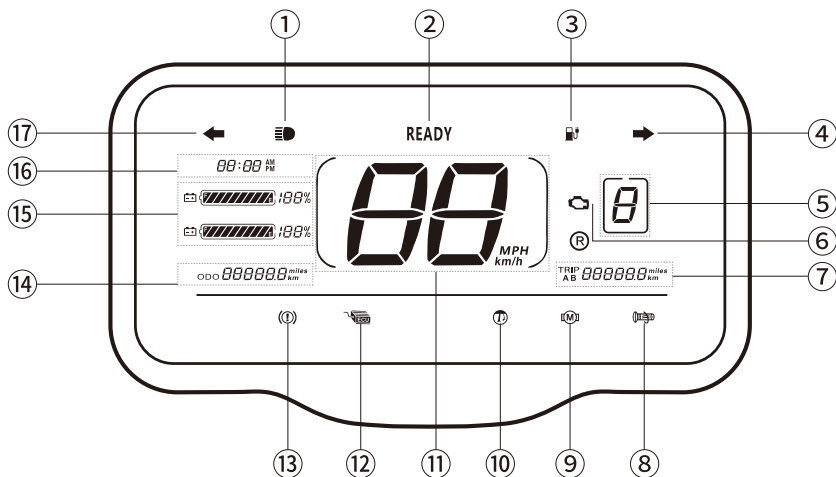
1. Reflektor przedni
2. Lusterko wsteczne
3. Lewy przełącznik wielofunkcyjny
4. Siedzisko
5. Lampa tylna
6. Błotnik tylny
7. Podstawka środkowa
8. Podstawka boczna
9. Przedni amortyzator
10. Błotnik przedni
11. Schowek (wbudowane gniazdo USB)

Prawa strona



1. Przepustnica
2. Prawy przełącznik wielofunkcyjny
3. Blokada zapłonu
4. Podłoga
5. Uchwyt tylny
6. Odblask
7. Amortyzator tylny
8. Osłona dekoracyjna

2.2 Wskaźniki i przełączniki



1. Światła drogowe

Wskaźnik świeci się gdy światła są włączone.

2. Wskaźnik gotowości do jazdy

Wskazuje, że pojazd osiągnął stan gotowości do jazdy. Aby ruszyć do przodu należy obrócić przepustnicę.

3. Wskaźnik niskiego poziomu baterii

Wskaźnik zaświeci się, jeżeli poziom naładowania baterii spadnie do 13%.

4. Kierunkowskaz prawy

Po włączeniu kierunkowskazu prawego, wskaźnik zacznie migać.

5. Wyświetlacz trybu jazdy

Wyświetla aktualny tryb jazdy. Prędkość maksymalna na pierwszym trybie jazdy wynosi 45 km/h. Prędkość maksymalna na drugim trybie jazdy wynosi 65 km/h. Prędkość maksymalna na trzecim trybie jazdy wynosi 90 km/h.

6. Ikonka OBD

Ikonka zaświeci się, gdy wystąpi usterka.

7. Dzienny przebieg

Wyświetla przebieg dzienny (od ostatniego uruchomienia).

8. Wskaźnik błędu przepustnicy

Ikonka wyświetla się w momencie pojawienia się usterki przepustnicy.

9. Wskaźnik błędu silnika

Wskaźnik zaświeci się jeżeli występuje błąd silnika.

10. Wskaźnik rozłożonej nóżki bocznej

Wskaźnik świeci się, gdy nóżka boczna jest rozłożona.

11. Wskaźnik prędkości

Wyświetla aktualną prędkość.

12. Wskaźnik błędu kontrolera

Wskaźnik świeci się, jeżeli występuje błąd kontrolera.

13. Wskaźnik błędu układu hamulcowego

Wskaźnik świeci się, jeżeli występuje błąd układu hamowania.

14. Całkowity przebieg pojazdu

Wyświetla całkowity przebieg pojazdu.

15. Wskaźnik naładowania baterii

Wyświetla aktualny stan naładowania baterii, do 100%

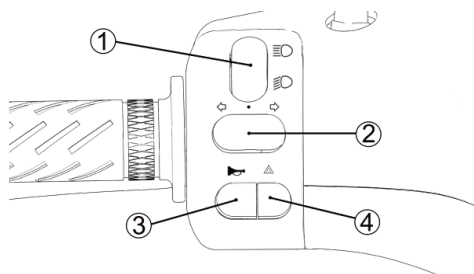
16. Czas od uruchomienia pojazdu

Wyświetla czas który minął od uruchomienia pojazdu.

17. Kierunkowskaz lewy

Po włączeniu kierunkowskazu lewego, wskaźnik zacznie migać.

■ Schemat przełącznika wielofunkcyjnego

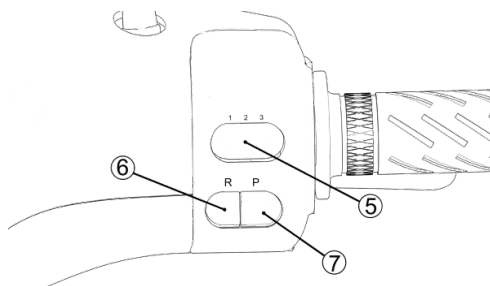


Przełącznik lewostronny



1. Światła drogowe/światła mijania

Ustawiając przełącznik w górę, światło będzie światłem drogowym; Ustawić przełącznik w dół, światło przechodzi w tryb światła mijania.



Przełącznik prawostronny



5. Przełącznik trybów jazdy

Należy nacisnąć przycisk po prawej stronie, na środku lub po lewej stronie, aby ustawić odpowiedni tryb jazdy.



2. Migacz

Ustawić przełącznik w lewo, aby włączyć lewy kierunkowskaz; Ustawić przełącznik w prawo, aby włączyć prawy kierunkowskaz; Ustawić przełącznik do pozycji środkowej, aby zresetować przełącznik i wyłączyć lewy/prawy kierunkowskaz.



6. Przycisk trybu wstecznego

Wcisnięcie przycisku powoduje włączenie trybu wstecznego, ponowne wciśnięcie wyłącza tryb wsteczny.



3. Klakson

Po naciśnięciu przycisku klaksonu, klakson wyda dźwięk, po zwolnieniu przycisku klakson wyłączy się.



7. Przycisk start

Wciśnij przycisk, aby pojazd wszedł w stan gotowości do jazdy.



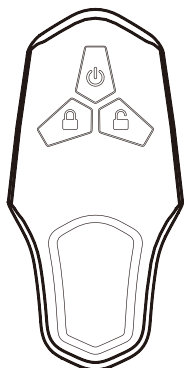
4. Światła awaryjne

Wciśnij przycisk aby uruchomić światła awaryjne

2.3 Klucze

Pojazd wyposażony jest w klucz mechaniczny i elektroniczny.

2.3.1 Klucz elektroniczny



1. Aby włączyć alarm antykradzieżowy, wciśnij lekko przycisk z znacznikiem zamkniętej kłódki. Gdy pilot znajduje się w odległości większej niż 1,2 metra od motocykla, motocykl automatycznie przejdzie do stanu zabezpieczenia przed kradzieżą.

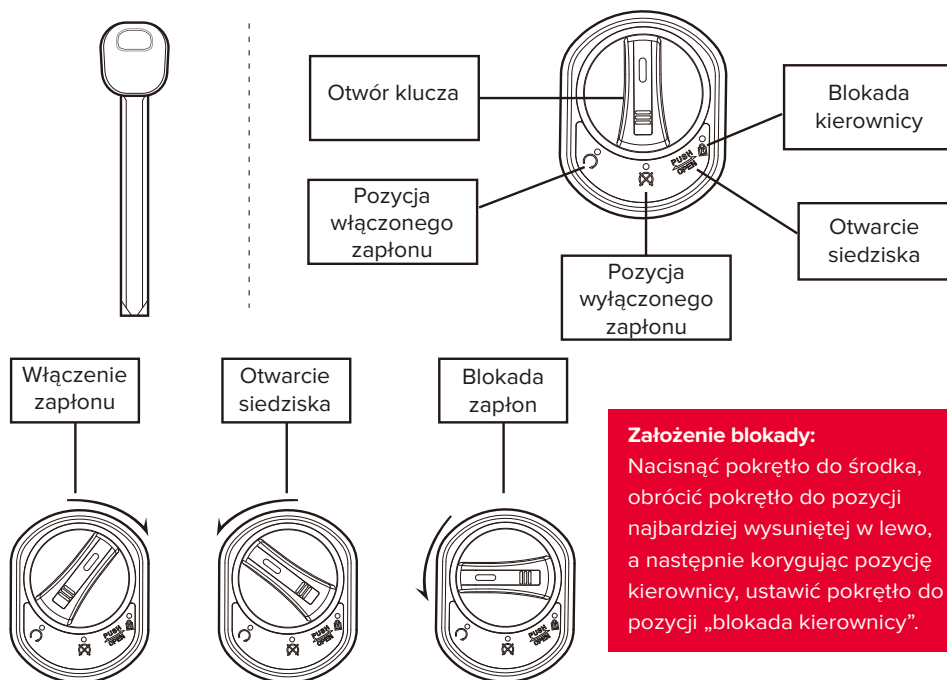
2. Aby wyłączyć alarm, wciśnij lekko przycisk ze znacznikiem otwartej kłódki.

3. Przycisk uruchamiania - kliknij dwukrotnie, aby włączyć pojazd.
UWAGA: Aby klucz elektroniczny działał poprawnie, bateria wewnątrz pojazdu musi być podłączona. Odległość od motocykla nie może być większa niż 50.

Otwarcie siodła za pomocą kluczyka elektronicznego:

Gdy klucz elektroniczny znajduje się w odległości co najmniej 1,2m, należy nacisnąć na pilocie przycisk wyłączenia alarmu antykradzieżowego, aż do usłyszenia kliknięcia i zwolnić przycisk, a następnie przekręcić pokrętko w lewo do pozycji otwartego siedziska.

2.3.2 Klucz mechaniczny



Otwarcie siodełka za pomocą kluczyka mechanicznego:

Aby otworzyć siodełko kluczem mechanicznym, należy włożyć klucz do stacyjki i przekręcić do w lewo.

Założenie blokady:

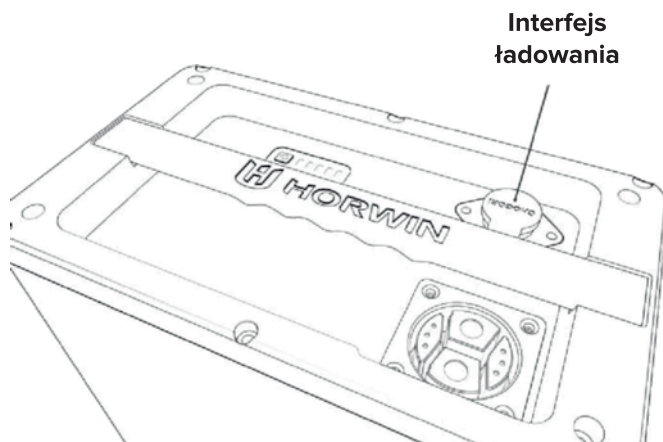
Nacisnąć pokrętko do środka, obrócić pokrętko do pozycji najbardziej wysuniętej w lewo, a następnie korygując pozycję kierownicy, ustawić pokrętko do pozycji „założenie blokady”.

3. Bateria i ładowarka

3.1 Instrukcja użytkowania akumulatora

Pojazd posiada dwa tryby ładowania: tryb ładowania zewnętrznego i ładowania pojazdu.

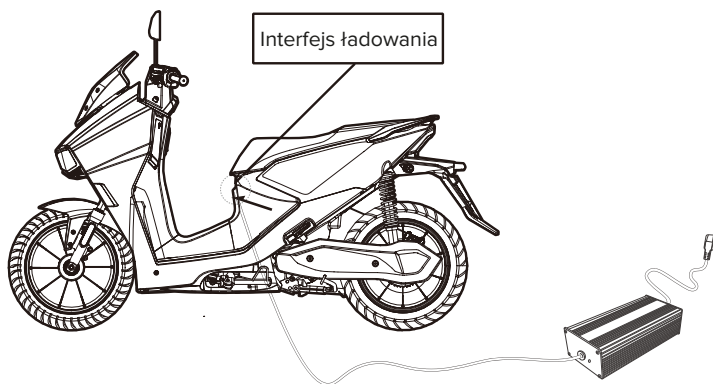
■ Tryb ładowania zewnętrznego



Wyjąć akumulator znajdujący się pod siodełkiem, podłączyć ładowarkę do interfejsu ładowania, a następnie podłączyć do gniazdka i nacisnąć przycisk uruchamiania akumulatora. Wskaźnik mocy zaświeci się i wyświetli moc naładowania akumulatora w czasie rzeczywistym.

■ Tryb ładowania pojazdu

W celu naładowania motocykla włożyć akumulator do komory akumulatora, podłączyć wtyczkę zasilania pojazdu do akumulatora, a następnie włożyć wtyczkę ładującą ładowarki do interfejsu ładowania znajdującego się nad podłogą, zaraz pod siodełkiem. Zaświeci się wskaźnik ładowarki i akumulator będzie wyświetlał moc naładowania akumulatora w czasie rzeczywistym.

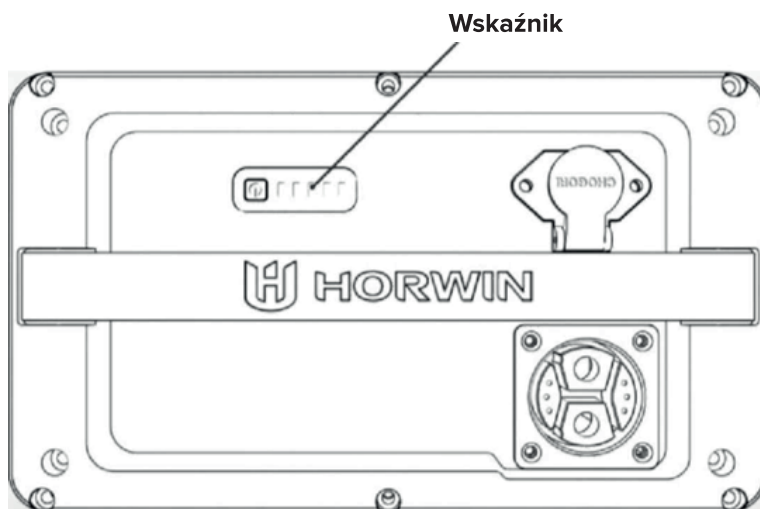


■ Interfejs ładowania

Opis wskaźnika naładowania akumulatora

W stanie ładowania lampka kontrolna pokazuje poziom naładowania akumulatora. Po pełnym naładowaniu akumulatora wszystkie lampki kontrolne są normalnie włączone i nie migają.

W stanie nieładowania nacisnąć przycisk wyświetlania zasilania:



Wskaźnik pokazuje poziom naładowania akumulatora.

Każda kratka oznacza 20% mocy.

3.2 Instrukcja obsługi akumulatora

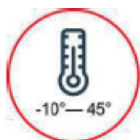
Przed użyciem akumulatora należy upewnić się, że jest to oryginalny akumulator. Nie należy używać akumulatora innej marki i innego typu.

Wykonać oględziny akumulatora i upewnić się, że nie ma żadnych oczywistych śladów świadczących o problemach, takich jak uszkodzenia, wyciek cieczy, przegrzanie, czy dym.

W celu zapewnienia bezpieczeństwa w czasie transportu, moc akumulatora opuszczającego fabrykę wynosi około 50% (w przypadku transportu lotniczego moc akumulatora opuszczającego fabrykę wynosi około 30%). Ze względu na czynniki związane z samozużyciem, takie jak cykl transportu i cykl przechowywania, podczas pierwszego użycia akumulatora ten ostatni będzie miał niską moc lub nie będzie w ogóle naładowany, co jest normalnym zjawiskiem. Akumulator w takiej sytuacji należy po prostu naładować zgodnie z instrukcją ładowania.

Zużyte akumulatory nie powinny być utylizowane bez zezwolenia i powinny być podane recyklingowi przez odpowiedni zakład.

■ Warunki środowiskowe



Akumulator

Należy używać
w temp.
-10°C-45°C



Należy unikać:

Zalewania
akumulatora przez
ciecze takie jak
woda, napoje i cie-
cze żrące.



Należy unikać:

Przechowywania
akumulatora w po-
bliżu źródeł ciepła,
otwartego ognia
oraz łatwopalnych
i wybuchowych
gazów (cieczy).



Należy unikać:

Przedostawiania
metalowych ciał
obcych do obudo-
wy akumulatora.

W niskiej temperaturze dostępna pojemność akumulatora będzie się w różnym stopniu maleć. Na przykład: dostępna pojemność wynosi 70% w temperaturze -10°C, 85% w temperaturze 0°C i 100% w temperaturze 25°C.

W przypadku wystąpienia nietypowych warunków takich jak specyficzny zapach, przegrzanie i deformacja, należy natychmiast zaprzestać używania akumulatora i skontaktować się ze sprzedawcą.

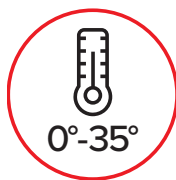
Akumulator nie jest elementem, który może być naprawiany przez użytkownika.

W przypadku wystąpienia nietypowego zachowania należy skontaktować się ze sprzedawcą. Jeżeli akumulator zostanie rozmontowany bez stosownego zezwolenia użytkownik nie będzie mógł korzystać z usługi gwarancji a sam akumulator może się nagrzewać, zapalić lub eksplodować.

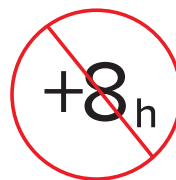
■ Środowisko ładowania



Do ładowania akumulatora należy używać oryginalnej ładowarki i nie wolno korzystać z innych marek lub typów ładowarek.



Akumulator należy ładować w temperaturze otoczenia 0°C~35°C.



Nie wolno ładować akumulatora dłużej niż 8 godzin, w przeciwnym razie żywotność akumulatora może ulec pogorszeniu.

- We wczesnej fazie szybkość ładowania jest wysoka a w późniejszej fazie prędkość ładowania spada, co wynika z faktu, że procedura jest ustawiona pod kątem bezpieczeństwa ładowania i jest to normalny stan rzeczy.
- Zimą, jeżeli temperatura zewnętrzna jest niska, poniżej 0°C ładowanie ulega wstrzymaniu, co jest normalnym zjawiskiem. Akumulator należy ładować w odpowiedniej temperaturze otoczenia, aby zapewnić odpowiedni efekt ładowania.
- Podczas ładowania, niektóre ładowarki aluminiowe mają wysoką temperaturę powierzchni, co jest normalnym zjawiskiem. W związku z powyższym należy pilnować dzieci w pobliżu ładowarki.

■ Środki ostrożności przy korzystaniu z ładowarki

- Ładowarka może być używana tylko wewnątrz pomieszczeń.
- Surowo zabrania się ładowania akumulatora z ładowarką umieszczoną w przestrzeniach zamkniętych lub w środowisku o wysokiej temperaturze, a podczas ładowania nie należy umieszczać akumulatora w siedzisku lub w tylnej skrzyni.
- Podczas ładowania podłączyć akumulator a następnie podłączyć ładowarkę do zasilania; Po całkowitym naładowaniu akumulatora odciąć zasilanie a następnie odłączyć akumulator.
- Odciąć zasilanie gdy włączy się zielone światło. Zabrania się pozostawiania ładowarki podłączonej do prądu, gdy akumulator nie jest ładowany lub gdy cykl ładowania się zakończył.
- Jeśli ładowarka wydaje dziwny zapach lub obudowa ładowarki jest przegrzana należy przerwać ładowanie akumulatora i naprawić lub wymienić ładowarkę.
- Nie wolno demontować ładowarki, ani samodzielnie wymieniać elementów w ładowarce.
- W przypadku wymiany ładowarki, nowa ładowarka powinna zostać dopasowana do modelu akumulatora.

■ Środowisko przechowywania

- Gdy akumulator jest umieszczony w pojeździe, energia akumulatora jest zużywana nawet jeśli pojazd nie jest uruchomiony. Jest to związane z działaniem systemu alarmowego. Po umieszczeniu akumulatora w pojeździe po pewnym czasie urządzenie pokazuje, że ilość energii elektrycznej zmniejsza się i jest to normalne zjawisko.
- Akumulator należy przechowywać w środowisku w temperaturze 0°C~25°C i nie należy przechowywać go w środowisku w temperaturze wyższej, niż 40°C, w przeciwnym razie pojemność akumulatora ulegnie nieodwracalnemu zmniejszeniu.
- Zimą, latem lub w innych szczególnych okolicznościach, jeżeli pojazd nie jest używany przez dłuższy czas akumulator należy wyjąć z pojazdu, przechowywać oddzielnie, regularnie konserwować i ładować, w przeciwnym razie może

zostać całkowicie rozładowany i ulec nieodwracalnemu uszkodzeniu. W takiej sytuacji awaria akumulatora nie będzie objęta naprawą gwarancyjną.

- Gdy akumulator jest przechowywany przez długi czas, zaleca się utrzymywanie poziomu naładowania akumulatora w okolicach 50%. Jeżeli moc akumulatora jest niższa niż 10% lub wyższa niż 90%, pojemność akumulatora ulegnie nieodwracalnemu zmniejszeniu.
- W odniesieniu do trybu ochrony przed samo-zużyciem, gdy bateria litowa jest bezpiecznie przechowywana, normy techniczne przedstawiają się następująco:

1 Jeżeli akumulator nie jest używany przez dłuższy czas, może być przechowywany w pojeździe (wtyczka akumulatora nie jest odłączona), ale maksymalny bezpieczny okres przechowywania wynosi 15 dni; w przeciwnym razie może dojść do upośledzenia akumulatora i nie będzie można go przywrócić do stanu pierwotnego.

2 Jeżeli akumulator nie będzie używany przez dłuższy czas, należy utrzymać poziom ładowania co najmniej 50%; jeżeli akumulator jest przechowywany oddzielnie i składowany w pojeździe (wtyczka akumulatora jest odłączona), maksymalny okres bezpiecznego przechowywania wynosi 2 miesiące, w przeciwnym razie może dojść do upośledzenia akumulatora i nie będzie można go przywrócić do stanu pierwotnego.

- Nie należy przechowywać akumulatora w miejscach zagrożonych upadkiem, w przeciwnym razie dojdzie do niekontrolowanego uszkodzenia akumulatora, wycieku, podgrzania, pożaru lub eksplozji.



Uszkodzenia spowodowane zbyt niskim napięciem i nieprawidłowym zasilaniem akumulatora spowodowane niewłaściwym użytkowaniem nie są objęte naprawami gwarancyjnymi.

■ Środki ostrożności przy korzystaniu z akumulatora:

- Przy pierwszym użyciu akumulatora należy go maksymalnie rozładować, a następnie w pełni naładować przed użyciem, aby upewnić się, że rzeczywista pojemność akumulatora jest taka, jak ilość energii elektrycznej wyświetlana na wyświetlaczu.
- W późniejszym okresie, moc akumulatora należy utrzymywać na poziomie nie mniejszej niż 20% i ładować akumulator od razu po każdym rozładowaniu, dzięki czemu żywotność akumulatora pozostanie optymalna.
- Podczas normalnej jazdy zalecane jest utrzymywanie średniej prędkości. Podczas uruchamiania skutera, operuj manetką przepustnicy powoli i stopniowo przyspieszaj pojazd, w ten sposób wydłużysz żywotność baterii.
- W przypadku długotrwałego używania akumulatora może wystąpić odchylenie pomiędzy rzeczywistą pojemnością akumulatora, a ilością energii elektrycznej wyświetlaną na wyświetlaczu. Należy od czasu do czasu całkowicie rozładować i naładować akumulator (nie rzadziej niż raz na 3 miesiące). Wewnętrzny rdzeń akumulatora i inteligentny system może automatycznie skalibrować ilość energii elektrycznej akumulatora, poprawiając w ten sposób efekt „uczenia się” akumulatora.
- Zaleca się sprawdzanie wtyczki zasilania akumulatora co dwa miesiące i sprawdzenie, czy na styku nie występują takie zjawiska jak osadzanie się węgla i utlenianie (czernienie). W przypadku wystąpienia tych zjawisk, należy skontaktować się ze sprzedawcą w celu przeprowadzenia konserwacji.



Akumulator nie może być narażony na deszcz i nie wolno zanurzać go w wodzie. Jeżeli pojazd zanurza się w wodzie, poziom wody nie może przekraczać 20 cm, w przeciwnym razie woda dostanie się do akumulatora i dojdzie do zwarcia, co z kolei doprowadzi do trwałej awarii akumulatora. W takim przypadku nie wolno ponownie ładować akumulatora, w przeciwnym razie akumulator może się zapalić i eksplodować. Należy natychmiast przekazać akumulator do sprzedawcy w celu przeprowadzenia odpowiedniej konserwacji.

4. Instrukcja jazdy

4.1 Środki ostrożności dotyczące przygotowania

- W celu zapewnienia bezpieczeństwa sobie i innym, należy zawsze zwracać uwagę na następujące kwestie:
- Nie należy prowadzić pojazdów po zażyciu leków, które mogą wpływać na zdolność do prowadzenia pojazdów, po spożyciu alkoholu lub podobnie działających środków, w przypadku dyskomfortu fizycznego.
- Należy przestrzegać lokalnych zasad ruchu drogowego i znaków drogowych, sprawdzać warunki drogowe i stan pojazdu oraz aktywnie unikać zagrożeń. Zawsze prowadząc pojazd należy nosić sprzęt ochronny, taki jak kask, długie spodnie, kurtkę motocyklową lub koszulę motocyklową z długim rękawem, buty motocyklowe i rękawice motocyklowe. Ubiór ochronny powinien być kolorowy, nie ograniczać swobody ruchów, odpowiednio elastyczny, z otwartymi mankietami. Jazda w klapkach czy butach na wysokim obcasie jest skrajnie niebezpieczna.
- Przed każdą jazdą należy wykonać podstawowy przegląd: sprawdzić światła, hamulce, bieżnik, ciśnienie w oponach, itp.; sprawdzić, czy jakieś widoczne części nie są poluzowane lub nie wydają nietypowych dźwięków. Skuter należy regularnie serwisować w Autoryzowanym Serwisie HORWIN. Najbliższy serwis znajdziesz na stronie www.horwinpolska.pl
- Skuter SK3 jest skuterem miejskim i swoje walory użytkowe w pełni prezentuje w takim środowisku. Nie należy używać go do sportów ekstremalnych, jazdy w ciężkim terenie, zawodach rajdach, wyścigach ani do akrobacji. SK3 nie wolno zanurzać w wodzie głębszej niż 20 cm.
- W trakcie jazdy nie używaj telefonu, kamery, słuchawek i innych urządzeń mogących rozpraszać Twoją uwagę.
- Prowadź pojazd bezpiecznie i mądrze!

■ Szkolenie kierowców

Konieczne jest stałe podnoszenie swoich umiejętności jazdy. Nawet jeżeli masz już doświadczenie w prowadzeniu innych motocykli, nadal musisz poświęcić czas na zapoznanie się z zasadą działania i kontrolą jazdy skuterem SK3. Jazdę skuterem należy ćwiczyć w bezpiecznym miejscu, aż użytkownik przyzwyczai się do rozmiaru i wagi SK3.

Zachęcamy wszystkich kierowców do udziału w szkoleniach nauki techniki jazdy. Nowi kierowcy powinni wziąć udział w szkoleniu podstawowym, a doświadczeni motocykliści mogą skorzystać z bardziej zaawansowanych kursów.

4.2 Kontrola motocykla przed jazdą

- Podczas oględzin skutera SK3, w przypadku stwierdzenia jakichkolwiek uszkodzeń lub problemów, jeszcze przed rozpoczęciem jazdy należy je naprawić lub zlecić naprawę autoryzowanemu dealerowi Horwin.
- W celu zapewnienia bezpieczeństwa na drodze przed jazdą na skuterze elektrycznym SK3 należy sprawdzić następujące elementy.
- Czy klamki ruszają się stabilnie i elastycznie?
- Czy migacz lewo/prawo działa normalnie?
- Czy przepustnica pracuje normalnie?
- Upewnić się, że ciśnienie w oponach jest prawidłowe. Sugerowane ciśnienie w oponach: 27-33psi (1,86 – 2,27 bar) dla kół przednich i 30- 36psi (2,07-2,48 bar) dla kół tylnych.
- Sprawdzić, czy powierzchnia opony nie jest pęknięta, uszkodzona, zużyta lub czy nie ma na niej ciał obcych, które mogłyby ją przebić lub do niej przylgnąć.
- Czy głębokość bieżnika jest wystarczająca (> 0,8 mm)?
- Czy na desce rozdzielczej nie świeci się lampka sygnalizująca usterkę?
- Czy akumulator jest w pełni naładowany?

- Czy światło przednie, światło tylne, światło stopu i kierunkowskazy działają normalnie?
- Czy klakson działa?
- Czy lusterka wsteczne są czyste? Lusterka należy ustawić pod odpowiednim kątem.
- Czy poziom oleju hamulcowego jest w pomiędzy oznaczeniami min a max na zbiorniczku (kontrola na pionowo ustawionym motocyklu na poziomej nawierzchni).
- Czy klamki i układ hamulcowy działają normalnie?
- W przypadku gdy wystąpią jakiegokolwiek nieprawidłowości lub problemy z działaniem, prosimy o kontakt z centrum obsługi klienta HORWIN.

4.3 Instrukcje załadunku

Maksymalna ładowność skutera SK3 wynosi 282 kg, włączając w to wagę kierowcy i pasażera(ów), jak również wszystkich elementów nadwozia pojazdu. Skuterem SK3 najlepiej przewozić samego pasażera. Niemniej jednak, jeżeli użytkownik chce załadować dodatkowe rzeczy, sugerujemy użycie toreb na siodło. U sprzedawcy można sprawdzić prawidłowy sposób załadunku i zakres ładowności SK3. Nieprawidłowy załadunek może wpłynąć na stabilność i zwrotność SK3. Nawet jeśli motocykl SK3 zostanie prawidłowo załadowany, należy jechać w bezpiecznym zakresie prędkości.

Podczas załadunku towarów należy przestrzegać następujących zasad:

- Sprawdzić, czy obie opony są prawidłowo napompowane;
- W przypadku nietypowego obciążenia, konieczne może być dostosowanie rozmieszczenia ładunku;
- W celu zapobiegania luzowaniu się elementów, co może spowodować dodatkowe zagrożenie, należy upewnić się, że wszystkie elementy są mocno przymocowane;
- Obniżyć środek ciężkości towarów i zbliżyć go jak najbliżej własnego środka ciężkości;
- Rozłożyć ciężar towaru równomiernie na dwie strony nadwozia pojazdu;

■ Pouczenia

Przeciążenie lub nieprawidłowe obciążenie może doprowadzić do nieprawidłowej pracy skutera, co z kolei może spowodować poważne obrażenia ciała lub śmierć. Należy przestrzegać wszystkich limitów obciążenia i innych informacji dotyczących obciążania skutera znajdujących się w niniejszej instrukcji.

4.4 Uruchamianie pojazdu

- 1 Należy założyć kask ochronny, usiąść na pojeździe, włożyć kluczyk, i ustawić w pozycji startowej; następnie uruchomić pojazd. Można również skorzystać z klucza elektronicznego i uruchomić pojazd poprzez podwójne naciśnięcie przycisku uruchamiania.
- 2 Złożyć podpórkę boczną/środkową i nacisnąć przycisk Start, na wyświetlaczu pojawi się napis „READY”.
- 3 Delikatnie przekręcić dźwignię przepustnicy i rozpocząć jazdę.

4.5 Instrukcje dotyczące hamowania

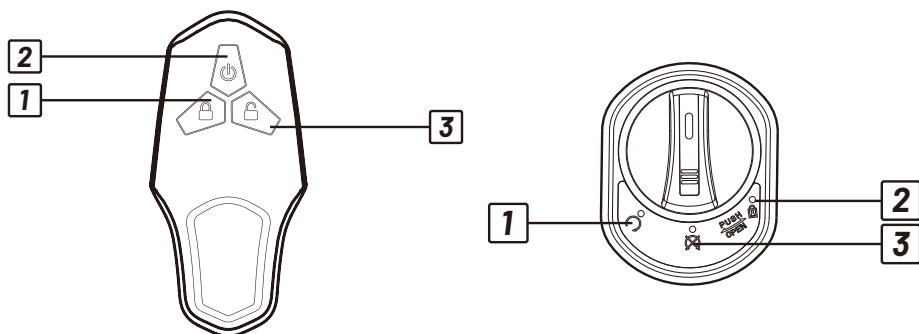
- Zbyt gwałtowne hamowanie może spowodować poślizg koła, zmniejszając kontrolę nad skuterem. W takim przypadku zwolnić dźwignię hamulca i kontynuować jazdę do przodu aż do momentu odzyskania kontroli; następnie hamować delikatniej.
- Przed wykonaniem skrętu w miarę możliwości zwolnić. Unikać hamowania podczas skręcania, ponieważ może dojść do poślizgu jednego lub dwóch kół i zmniejszenia kontroli nad skuterem.
- Podczas jazdy w mokrych lub deszczowych warunkach lub na miękkim podłożu, manewrowość i zdolność skutera do hamowania będzie osłabiona.
- W takim przypadku wszystkie działania kierowcy powinny być wolniejsze; nagłe przyspieszanie, hamowanie lub skręcanie może doprowadzić do utraty kontroli nad skuterem. Dla swojego bezpieczeństwa należy zachować ostrożność podczas hamowania, przyspieszania i skręcania.

- Gwałtowne i mocne wciśnięcie klamki przedniego hamulca w trakcie skrętu, szczególnie na śliskiej nawierzchni, może bardzo łatwo doprowadzić do wywrotki.
- Na długim stromym odcinku drogi nadmierne używanie hamulca i ciągłe hamowanie mogą spowodować przegrzanie hamulca i zmniejszyć jego skuteczność działania.
- Podczas jazdy, gdy dłoń kierowcy spoczywa na klamce hamulca, omyłkowo włączone może zostać światło stopu, dając błędny sygnał innym kierowcom; może również dojść do przegrzania hamulca i zmniejszenia jego skuteczności działania.

Podczas pierwszej jazdy oraz dopóki nie zaznajomisz się dobrze ze skuterem SK3 nie włączaj trybu jazdy 2 i 3.

4.6 Wyłączenie motocykla

- 1 Rozłożyć podpórkę boczną, dioda READY gaśnie, układ elektryczny całego pojazdu przechodzi w stan czuwania i pojazd nie ruszy do przodu po przekręceniu przepustnicy.
- 2 Przekręcić kluczyk na pozycję 3. Układ elektryczny pojazdu wyłączy się.
- 3 Jeżeli pojazd został włączony kluczem elektronicznym, wyłącz go wciskając przycisk 2 na pilocie.



■ Instrukcje dot. produktu

Ze względu na ciągłe doskonalenie naszych produktów, zmiany konstrukcyjne i inne przyczyny, produkt opisany w niniejszej instrukcji może nie być całkowicie zgodny z produktem zakupionym przez użytkownika. Prosimy o zapoznanie się z rzeczywistymi produktami.

5. Plan konserwacji

Gdy nowy motocykl osiągnie przebieg 500 km lub okres użytkowania wynoszący jeden miesiąc (w zależności od tego, które ze zdarzeń nastąpi wcześniej) w centrum serwisowym należy wykonać pierwszy przegląd i konserwację.

Zalecane są regularne przeglądy i konserwacja zgodnie z poniższym harmonogramem.

■ Porady serwisowe

Przed przystąpieniem do czyszczenia pojazdu należy wyłączyć zasilanie pojazdu.

Nie sfluksiwać pojazdu bezpośrednio silnym strumieniem wody, ponieważ silny strumień wody może spowodować uszkodzenie elementów mechanicznych i elektrycznych.

Pozycja kontrolna	Licznik przebiegu/czas (w zależności od tego, co nastąpi wcześniej)						
	300 mil/500 km lub 1 miesiąc	3 000mil/ 4,800km lub 6 miesięcy	6 000mil/9,600km lub 12 miesięcy	9 000 mil/14,400 km lub 18 miesięcy	12 000mil/19,300km, lub 24 miesiące	15 000mil/24,100km lub 30 miesięcy	18 000mil/28,900km lub 36 miesięcy
Praca przepustnicy Obracanie przepustnicy w celu zapewnienia stabilnej jazdy i luzowanie przepustnicy z dźwiękiem „kliknięcia” w celu przywrócenia pozycji wyjściowej 0%.	tak	tak	tak	tak	tak	tak	tak

Pozycja kontrolna	Licznik przebiegu/czas (w zależności od tego, co nastąpi wcześniej)						
	300 mil/500 km lub 1 miesiąc	3 000mil/ 4,800km lub 6 miesięcy	6 000mil/9,600km lub 12 miesięcy	9 000 mil/14,400 km lub 18 miesięcy	12 000mil/19,300km, lub 24 miesiące	15 000mil/24,100km lub 30 miesięcy	18 000mil/28,900km lub 36 miesięcy
Hamulec przedni Kontrola działania, poziomu płynu i szczelności	tak	tak	tak	tak	tak	tak	tak
Hamulec tylny Kontrola działania, poziomu płynu i szczelności	tak	tak	tak	tak	tak	tak	tak
Przedni i tylny układ hamulcowy Sprawdzić grubość węży i śrub	tak	tak	tak	tak	tak	tak	tak
Wymiana płynu hamulcowego (**)			tak		tak	tak	tak
Włączniki świateł hamowania z przodu i z tyłu Kontrola działania	tak	tak	tak	tak	tak	tak	tak
Światła i migacze Czynności kontrolne (*)	tak	tak	tak	tak	tak	tak	tak
Nóżka boczna Kontrolna pracy	tak	tak	tak	tak	tak	tak	tak
Amortyzator przedni, widelec przedni Kontrola działania i poszukiwanie nieszczelności	tak	tak	tak	tak	tak	tak	tak
Elementy mocujące (*) Sprawdzić wszystkie elementy mocujące i złącza podwozia Wzmocnić wszystkie elementy złączne i łączniki oraz wyregulować w razie konieczności	tak	tak	tak	tak	tak	tak	tak

Pozycja kontrolna	Licznik przebiegu/czas (w zależności od tego, co nastąpi wcześniej)						
	300 mil/500 km lub 1 miesiąc	3 000mil/ 4,800km lub 6 miesięcy	6 000mil/9,600km lub 12 miesięcy	9 000 mil/14,400 km lub 18 miesięcy	12 000mil/19,300km, lub 24 miesiące	15 000mil/24,100km lub 30 miesięcy	18 000mil/28,900km lub 36 miesięcy
Opona Sprawdzić ciśnienie w oponach Sprawdzić głębokość bieżnika. Jeżeli głębokość bieżnika w przedniej oponie jest mniejsza niż 1,5 mm, a w tylnej mniejsza niż 2 mm, należy wymienić oponę	tak	tak	tak	tak	tak	tak	tak
Obręcz Sprawdzić pod kątem scentrowania lub wgniecia W razie potrzeby wymienić obręcz (* *)	tak	tak	tak	tak	tak	tak	tak
Łożysko kierownicy (* *) Sprawdzić luz łożyska	tak	tak	tak	tak	tak	tak	tak
Sprawdzić akumulator Reagować na widoczne uszkodzenia lub wgniecia	tak	tak	tak	tak	tak	tak	tak
Silnik (* *) Czynności kontrolne Sprawdzić kabel	tak	tak	tak	tak	tak	tak	tak
(*) Jeżeli użytkownik nie posiada odpowiednich narzędzi, danych serwisowych i kwalifikacji mechanicznych pojazd powinien zostać sprawdzony przez autoryzowanego dealera firmy HORWIN. (* *) Ze względów bezpieczeństwa zalecamy, aby części zamienne były dostarczone wyłącznie przez autoryzowanego dealera firmy HORWIN.							

6. Rozwiązywanie problemów

Zjawisko	Przyczyna	Sposób Naprawy
Po włączeniu włącznika zasilania w pojeździe brakuje prądu.	Pojazd nie jest zasilany	<ol style="list-style-type: none"> 1. Sprawdzić, czy akumulator podłączono prawidłowo do pojazdu. 2. Za niskie napięcie akumulatora, doładować.
Po włączeniu zasilania i przekręceniu manetki przepustnicy sinik nie uruchamia się.	<ol style="list-style-type: none"> 1. Pojazd „w stanie” hamowania 2. Pojazd „w stanie” parkowania 3. Podpórka boczna nie jest schowana 4. Awaria włącznika Start 5. Klamka hamulcowa nie jest zresetowana 	<ol style="list-style-type: none"> 1. Sprawdzić, czy pojazd znajduje się „w stanie” hamowania 2. Schować nóżkę boczną 3. Skontaktować się z obsługą posprzedażną i sprawdzić automatyczny przełącznik
Zbyt mały zasięg pojazdu	<ol style="list-style-type: none"> 1. Akumulator nie jest w pełni naładowany 2. Ciśnienie w oponach jest niewystarczające 3. Pojazd często hamuje i rusza ponownie, oraz jest przeciążony. 4. Akumulator się zestarzał lub doszło do naturalnego zużycia. 5. Temperatura otoczenia jest zbyt niska i zmniejsza się pojemność akumulatora 	<ol style="list-style-type: none"> 1. Sprawdzić ładowarkę pod kątem uszkodzeń 2. Sprawdzać ciśnienie w oponach przed każdym użyciem 3. Wypracować dobre nawyki jazdy 4. Wymienić akumulator 5. Zjawisko normalne
Nie można naładować akumulatora	<ol style="list-style-type: none"> 1. Wtyczka ładowarki nie jest prawidłowo włożona do gniazdka. 2. Temperatura akumulatora jest zbyt niska. 3. Temperatura akumulatora jest za wysoka. 	<ol style="list-style-type: none"> 1. Sprawdzić, czy wtyczka nie jest poluzowana 2. Poczekać, aż temperatura akumulatora osiągnie temperaturę ładowania 3. Skontaktować się z obsługą posprzedażową, aby sprawdzić stan akumulatora.
Nie można ładować tel. komórkowego przez złącze USB	<ol style="list-style-type: none"> 1. Kabel USB nie jest podłączony w prawidłowy sposób 2. Kabel USB nie spełnia standardów ładowania 3. Ładowarka USB jest uszkodzona 	<ol style="list-style-type: none"> 1. Sprawdzić, czy wtyczka kabla jest prawidłowo podłączona do interfejsu USB. 2. Kupić kabel połączeniowy, który spełnia standardy mobilne 3. Skontaktować się z obsługą posprzedażową. Wymienić uszkodzone części

■ Kod OBD

Kod błędu	Błąd	Sposób naprawy
P0120	Usterka przepustnicy regulacji prędkości 1, napięcie przepustnicy poza zakresem	Skontaktować się z serwisem posprzedażowym lub sprzedawcą
P0C01	Błąd: nad-prąd kontrolera, średni prąd kontrolera przekracza wartość graniczną	Skontaktować się z serwisem posprzedażowym lub sprzedawcą
POAED	Temperatura czujnika temperatury kontrolera jest poza zakresem, kontroler przegrzany	Skontaktować się z serwisem posprzedażowym lub sprzedawcą
POA3F	Błąd czujnika halla, wejście sygnału halla jest nieprawidłowe	Skontaktować się z serwisem posprzedażowym lub sprzedawcą
U0110	Komunikacja kontrolera jest opóźniona, kontroler nie ma łączności lub łączność jest zawieszona	Skontaktować się z serwisem posprzedażowym lub sprzedawcą
POA2F	Silnik jest chroniony przed przegrzaniem a temperatura silnika przekracza maksymalną wartość graniczną	Skontaktować się z serwisem posprzedażowym lub sprzedawcą
P0C79	Błąd przepięcia kontrolera; napięcie wejściowe kontrolera przekracza wartość graniczną	Skontaktować się z serwisem posprzedażowym lub sprzedawcą

■ Sterownik

Charakterystyka ochronna układu sterownika		Częstotliwość migania diody LED
Ochrona przepięciowa	Napięcie akumulatora jest wyższe niż ustawiona wartość	1
Zabezpieczenie przed zbyt niskim napięciem	Napięcie akumulatora jest niższe, niż ustawiona wartość	2
Zabezpieczenie nadprądowe silnika	Zwarcie na przewodzie fazy silnika.	3
Ochrona przed przeciąganiem	Czas zatrzymania silnika przekracza ustawioną wartość	4
Ochrona HALL	Wejście (czujnika) HALL jest nieprawidłowe.	5
Ochrona lampy mocy	Auto-test wskazuje, że lampa mocy jest zagrożona.	6
Zabezpieczenie przed otwarciem fazy	Jedna linia fazowa silnika jest odłączona.	7
Zabezpieczenie przed błędami auto-testu	Nieprawidłowość jest wykrywana, gdy system jest poddawany procedurze POST	10
Zabezpieczenie przed przegrzaniem sterownika	Temperatura pracy regulatora jest wyższa od wartości zadanej dla systemu.	11
Zabezpieczenie przed nadmierną prędkością przepustnicy	Wejście przepustnicy jest nieprawidłowe	12
Ochrona silnika przed przegrzaniem	Temperatura silnika jest wyższa niż ustawiona wartość.	13
Po włączeniu zasilania przepustnica nie jest resetowana	Gdy sterownik jest włączony, przepustnica nie znajduje się w stanie neutralnym.	14
Sterownik hamowany	Sterownik znajduje się w stanie hamowania.	15

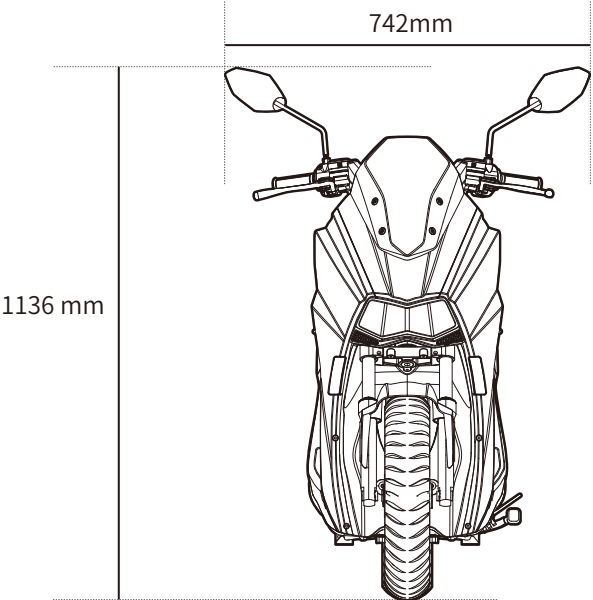
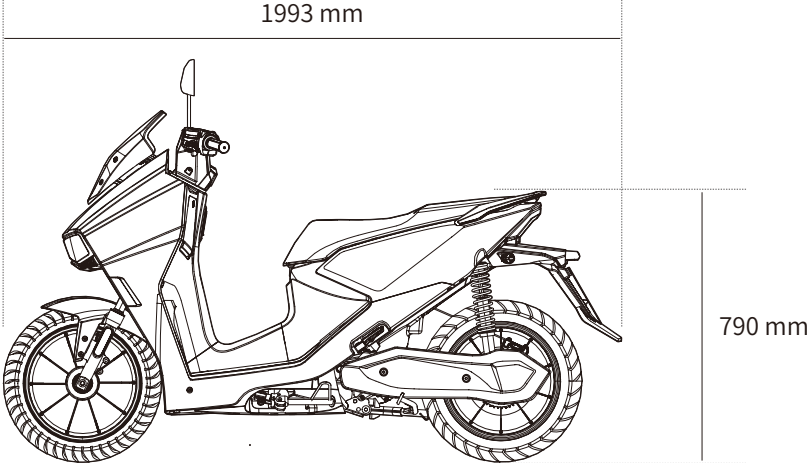
7. Czyszczenie pojazdu

- W celu umycia pojazdu należy zmieszać wodę z kranu i neutralny detergent. Po umyciu pojazdu wytrzeć powierzchnię miękką szmatką.
- Nie należy bezpośrednio spłukiwać pistoletem wysokociśnieniowym. Elementy elektroniczne, takie jak interfejs ładowania i sterownik, znajdują się w bocznej osłonie nad podnóżkiem; nie wolno spłukiwać ich bezpośrednio, aby uniknąć uszkodzenia przez wodę.

8. Sposób zabezpieczenia pojazdu

- Pojazd należy przechowywać na płaskim, w stabilnym, dobrze wentylowanym i suchym miejscu. Należy unikać wystawiania pojazdu na działanie słońca i deszczu, aby zapobiec uszkodzeniu lub starzeniu się części. W przypadku przechowywania pojazdu przez dłuższy czas, należy zapoznać się z treścią dotyczącą (ochrony) akumulatora.
- Gdy pojazd jest ponownie używany po długim okresie przechowywania, akumulator powinien zostać kompletnie naładowany;

9. Parametry



Poz.	Parametry
Typ silnika	Silnik na prąd stały
Moc znamionowa	4,0kW
Moc maksymalna	6,3KW
Prędkość maksymalna	90km/h
Zasięg (przy 45 KM/H)	80km
Pojemność akumulatora	36AH
Typ akumulatora	Akumulator litowy
Wyświetlacz	LCD
Rodzaj świateł pojazdu	LED
Układ hamowania	Hamulec olejowy CBS
Napięcie akumulatora	72V
Standardowy prąd ładowania	8A
Czas ładowania	4,5H
Rozstaw osi	1360mm
Minimalny prześwit	155mm
Kąt skrętu kół	44°
Piasta przednia	MT2.5x14
Piasta tylna	MT3.0x14

Poz.	Parametry
Rozmiar opony przedniej	100/80-14
Rozmiar opony tylnej	120/70-14
Hamulec przedni	Hamulec olejowy
Hamulec tylni	Hamulec olejowy
Długość pojazdu	1993mm
Szerokość	742mm
Wysokość	1136mm
Wys. siedziska	790mm
Waga netto bez akumulatora	93kg
Technicznie dopuszczalna maksymalna masa pojazdu	282kg

10. Ewidencja napraw i konserwacji

W celu zwiększenia komfortu korzystania napraw gwarancyjnych prosimy o dokonywanie napraw i przeglądów pojazdu u naszych autoryzowanych dealerów Horwin. Prosimy również o wypełnienie poniższego formularza i przystawienie pieczęci sprzedawcy.

Model:	Nr ramy:	Nr silnika:
Pierwszy serwis Data: Zakres:		
Drugi serwis Data: Zakres:		
Trzeci serwis Data: Zakres:		
Czwarty serwis Data: Zakres:		
Piąty serwis Data: Zakres:		
Szósty serwis Data: Zakres:		

Model:	Nr ramy:	Nr silnika:
Siódmy serwis Data: Zakres:		
Ósmy serwis Data: Zakres:		
Dziewiąty serwis Data: Zakres:		
Dziesiąty serwis Data: Zakres:		
Jedenasty serwis Data: Zakres:		
Dwunasty serwis Data: Zakres:		
Trzynasty serwis Data: Zakres:		
Czternasty serwis Data: Zakres:		
Piętnasty serwis Data: Zakres:		
Szesnasty serwis Data: Zakres:		
Siedemnasty serwis Data: Zakres:		

Model:	Nr ramy:	Nr silnika:
Osiemnasty serwis Data: Zakres:		
Dziewiętnasty serwis Data: Zakres:		
Dwudziesty serwis Data: Zakres:		

11. Recykling



Informacja dla użytkowników o pozbywaniu się urządzeń elektrycznych i elektronicznych (dotyczy gospodarstw domowych). Przedstawiony symbol umieszczony na produktach lub dołączonej do ich dokumentacji informuje, że niesprawnych urządzeń elektrycznych lub elektronicznych nie można wyrzucać razem z odpadami gospodarczymi. Prawidłowe postępowanie w razie konieczności pozbycia się urządzeń elektrycznych lub elektronicznych, utylizacji, powtórnego użycia lub odzysku podzespołów polega na przekazaniu urządzenia do wyspecjalizowanego punktu zbiórki, gdzie będzie przyjęte bezpłatnie. W niektórych krajach produkt można oddać lokalnemu dystrybutorowi podczas zakupu innego urządzenia. Prawidłowa utylizacja urządzenia umożliwi zachowanie cennych zasobów i uniknięcie negatywnego wpływu na zdrowie i środowisko, które może być zagrożone przez nieodpowiednie postępowanie z odpadami. Szczegółowe informacje o najbliższym punkcie zbiórki można uzyskać u władz lokalnych. Nieprawidłowa utylizacja odpadów zagrożona jest karami przewidzianymi w odpowiednich przepisach lokalnych.

Użytkownicy w krajach Unii Europejskiej

W razie konieczności pozbycia się urządzeń elektrycznych lub elektronicznych, prosimy skontaktować się z najbliższym punktem sprzedaży lub dostawcą, którzy udzielią dodatkowych informacji.

Pozbywanie się odpadów w krajach poza Unią Europejską

Taki symbol jest ważny tylko w Unii Europejskiej. W razie potrzeby pozbycia się niniejszego produktu prosimy skontaktować z lokalnymi władzami lub ze sprzedawcą celem uzyskania informacji o prawidłowym sposobie postępowania.

Importer:

Electric Vehicles Poland Sp. z o.o. Sp.k.

Al. Powstańców Śląskich 22, 30 - 570 Kraków

Biura handlowe i Salony Firmowe

Kraków, al. Powstańców Śląskich 22

Warszawa, al. Jerozolimskie 156

 /electricvehiclespoland

 /evpoland

 www.evpoland.pl

 +48 123 000 362

 kontakt@evpoland.pl



Horwin to zastrzeżony znak towarowy.

Prezentowane zdjęcia są poglądowe i rzeczywisty

wygląd pojazdu może się różnić od prezentowanego

w katalogu.